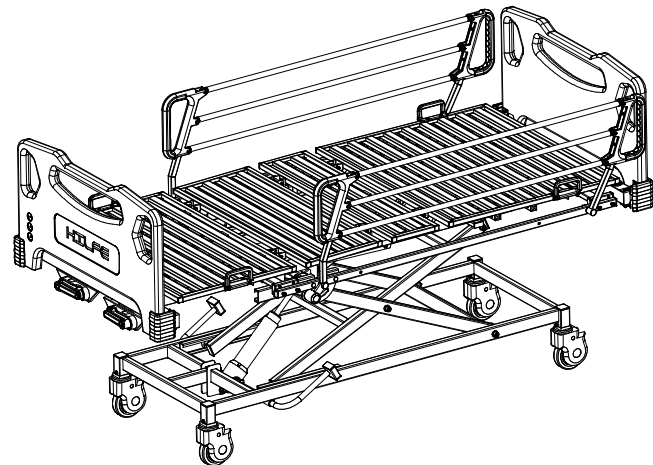
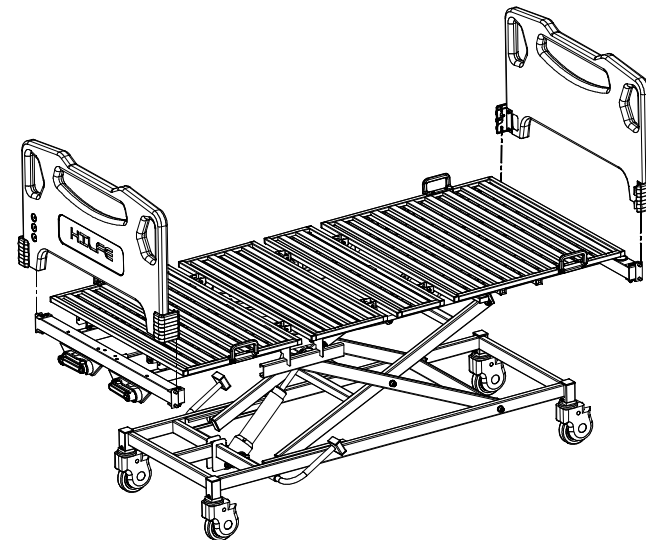


Инструкция по сборке
Кровать общепольничная механическая КМ-11

редакция 1 от 19.10.2021

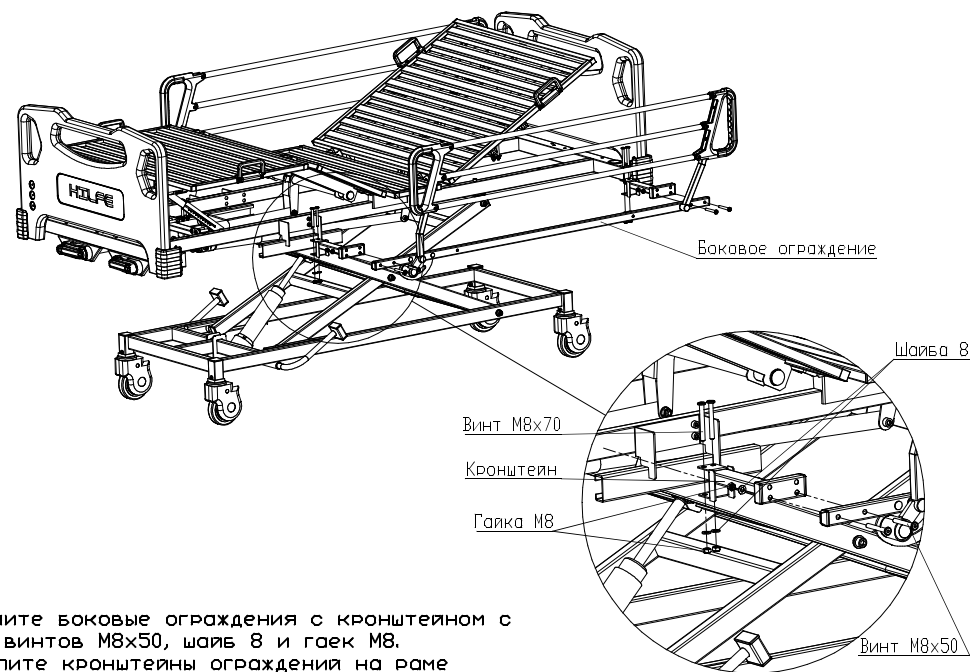


1. Установка спинок.



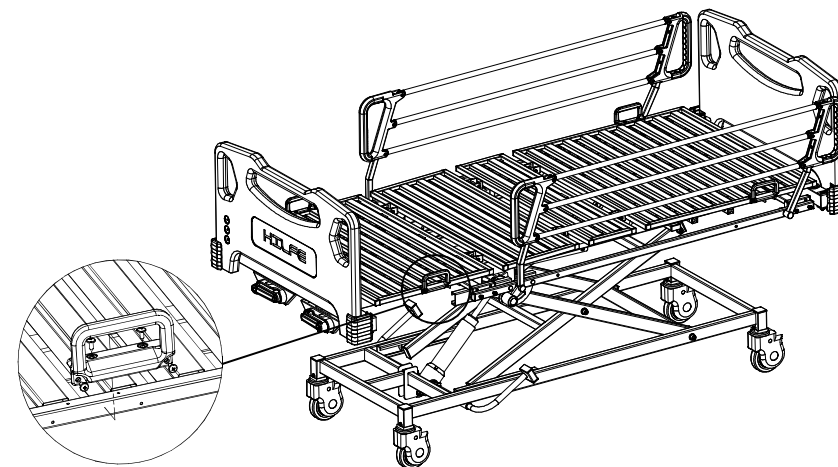
1. Закрепите спинки на раме кровати с помощью зацепов.

2. Установка ограждений.



1. Соедините боковые ограждения с кронштейном с помощью винтов M8x50, шайб 8 и гаек M8.
2. Закрепите кронштейны ограждений на раме кровати с помощью винтов M8x70, шайб 8 и гаек M8.

3. Установка ограничителей матраца.



1. Закрепите ограничители матраца с двух сторон ложа по отверстиям, с помощью самореза по металлу 4.2x13.